

FR-IS-OP

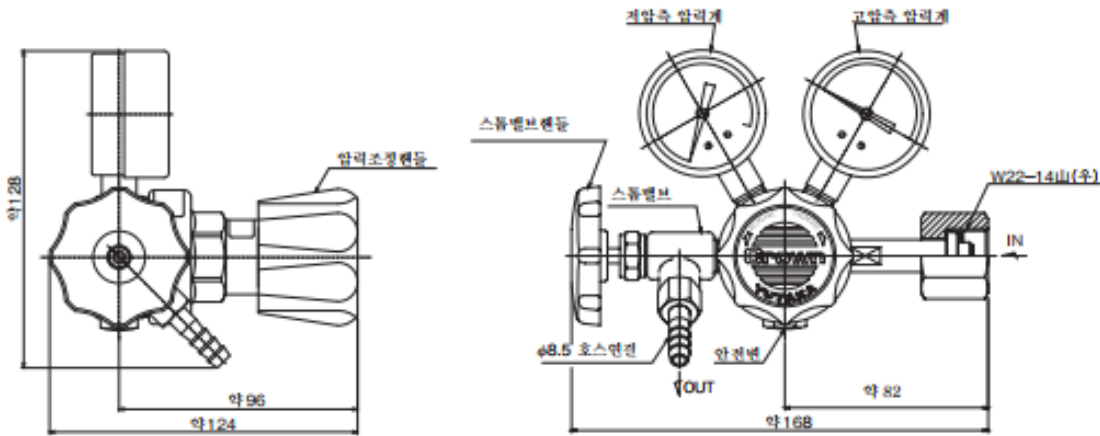
Single-stage (CROWN)

표준 사양

고압측 압력계	25MPa계	입구 연결	W22-14山(우)너트
저압측 압력계	1.6MPa계	출구 연결	φ8.5mm 호스 연결
입구 압력 (P ₁)	14.8MPa 이하	부속품	봄베패킹(화이버)×2개
조정 압력 (P ₂)	0~0.99MPa	질량	1.5kg

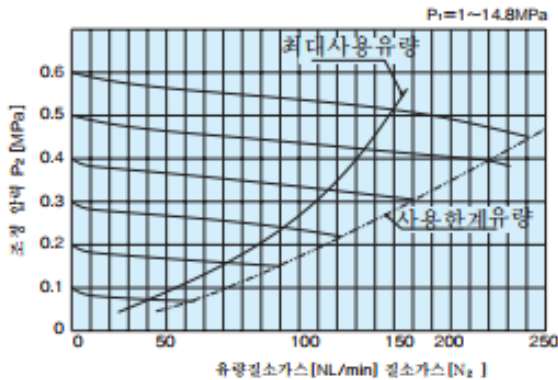


외관도



[비고]
 ■ 단위 : mm
 ■ 각 수치는 성능개선을 위해 예고없이 변경될 수 있습니다.

유량곡선도



[비고]
 ■ 이 데이터는 표준 사양입니다. 가스, 온도 등에 의해 변동됩니다.

주요부 재질

조정기 본체	C3604 BD
조정기 커버	ZDC
밸브	C3604 BD
밸브 시트	NBR
다이아프램	NBR
안전밸브 시트	NBR

사양일람표

시리즈	고압측 압력계 MPa	저압측 압력계 MPa	압력조정범위 MPa	입구 연결	출구 연결
FR-IS-OP	25	0.6	0.4	W22 (우)너트	φ8.5mm 호스 연결 ※
	25	1	0.6	W22 (우)너트	φ8.5mm 호스 연결 ※
	25	1.6	0.99	W22 (우)너트	φ8.5mm 호스 연결
	25	0.6	0.4	W22 (좌)너트	φ8.5mm 호스 연결
	25	1	0.6	W22 (좌)너트	φ8.5mm 호스 연결
	25	1.6	0.99	W22 (좌)너트	φ8.5mm 호스 연결

[비고]
 ■ 상기이외의 사양에 대해서는 별도의 상담이 필요합니다.
 ■ % 표시가 붙어있는 제품은 표준 재고품입니다. (단 수량이 한정되어 있으므로 당사 영업부로 문의하여 주시기 바랍니다.)