

FR-10-P

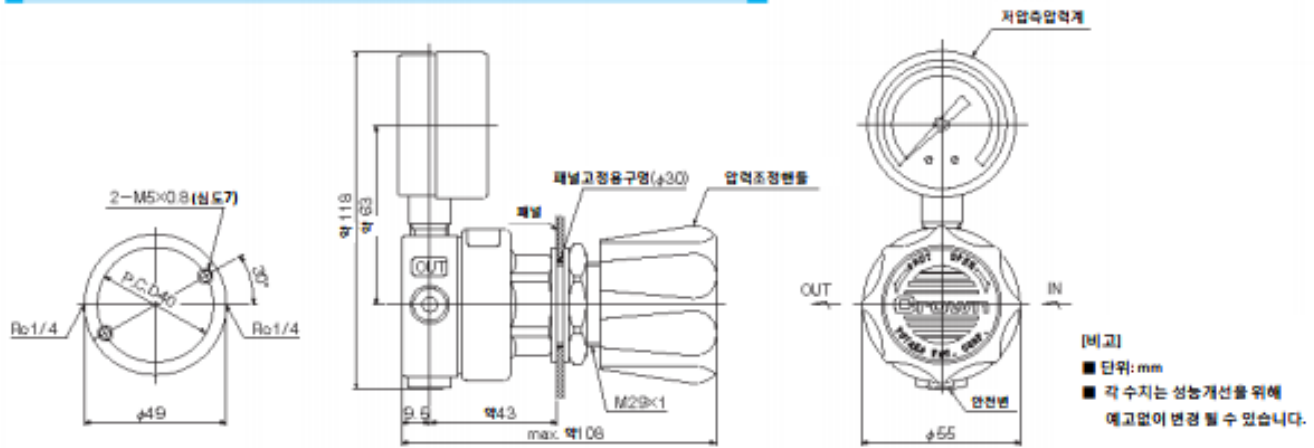
Single-stage (CROWN)

표준 사양

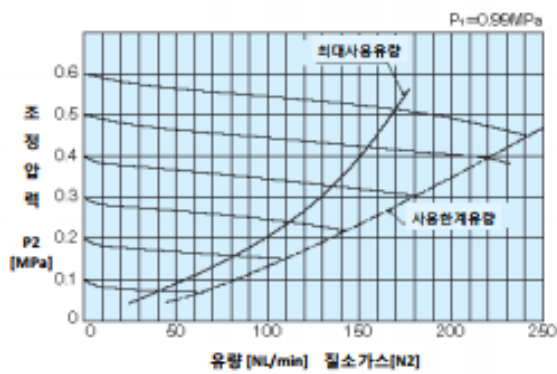
고압측압력계	0.3, 0.6, 1MPa계	출구연결	Rc1/4
입구압력(P1)	0.99MPa이하	부속품	없음
조정압력(P2)	0~0.6MPa	질량	1.2kg
입구연결	Rc1/4		



외관도



유량곡선도



주요부 재질

조정기 본체	C36 04 BD
조정기 커버	ZDC
변좌	C36 04 BD
변 시트	NBR
다이아프래임	NBR
안전변시트	NBR

[비고]
 ■ 왼쪽의 데이터는 표준을 측정치입니다.
 보증치가 아니며, 가스온도에 따라 변합니다.

사양 일람표

시리즈	저압측압력계 MPa	입구연결	출구연결
FR-10-P	0.3	Rc1/4	Rc1/4
	0.6	Rc1/4	Rc1/4
	1	Rc1/4	Rc1/4
	0.3	1/4SUS 파이프연결	1/4SUS 파이프연결
	0.6	1/4SUS 파이프연결	1/4SUS 파이프연결
	1	1/4SUS 파이프연결	1/4SUS 파이프연결

[비고]
 ■ 상기이외의 사양은 별도로 상담하여 주십시오.