

Single-stage (TANAKA)

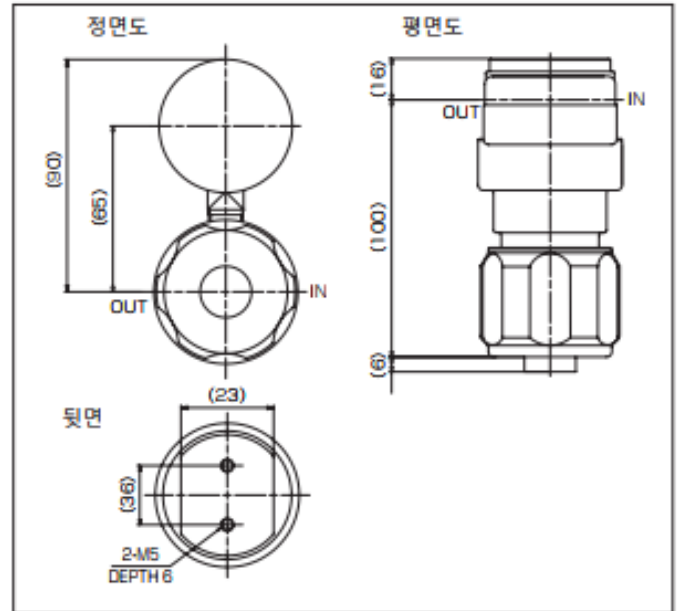
특징

- 일반 산업 가스 (순도 99.9 ~ 99.99)에 사용하십시오.
- 고성능, 저가격에서 스테인리스 격막을 사용하고 있습니다
- 조정기 본체 뒷면에 장착 용 나사 구멍을 표준으로 가공되어 있습니다.
- 압력 조정 핸들에는 밀어 표시 기능이 있습니다.

외관



외관도



사양

품 명		CML-50X□□-RC4RC4				
		03	06	10	15	
사용 가스		산소, 질소, 아르곤, 헬륨, 수소, 드라이 에어				
압력계 (MPa)	입구 측	없음				
	출구 측	0.3	0.6	1.0	1.5	
최고사용압력 (MPa)	입구 측	3.0				
	출구 측	0.2	0.4	0.6	0.99	
출입구 형상	입구 측	RC 1/4				
	출구 측	RC 1/4				
상용 유량 단위 L/min(nor)	조건	P ₂	120	220	280	380
		가스	0.2	0.4	0.6	0.99
사용온도범위 (°C)		질소 -5~40				
재 질 (본체)		C3604, Ni도금				
밸브		없음				
배출 밸브		없음				
중 량 (kg)		1.0				

유량특성

