

FR-IS-P

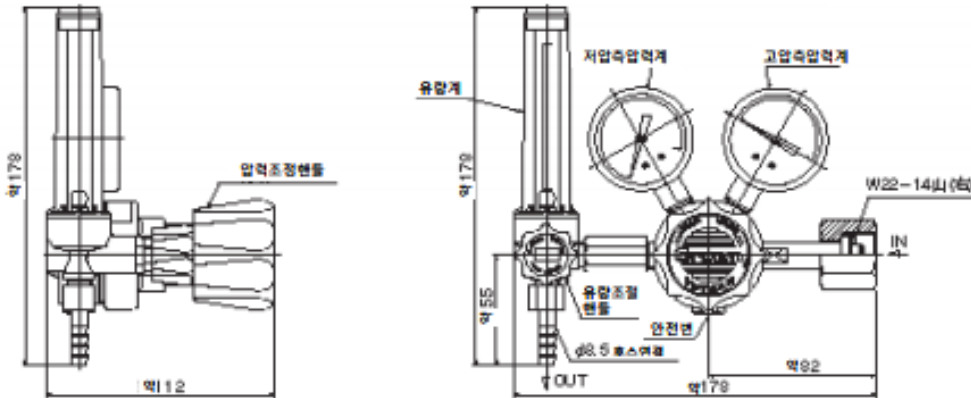
Single-stage (CROWN)

표준 사양

고압측압력계	25MPa계	유량계설계압력	0.15又(±0.2MPa)
저압측압력계	0.6MPa계	입구연결	W22-14山(右) 너트
입구압력(P1)	14.8MPa.이하	출구연결	φ8.5mm 호스연결
조정압력(P2)	풀스케일의 60%	부속품	봄베패킹(화이버) X 2매
유량눈금범위	1~25L/min	질량	1.6kg
유량계방식	IN 식		

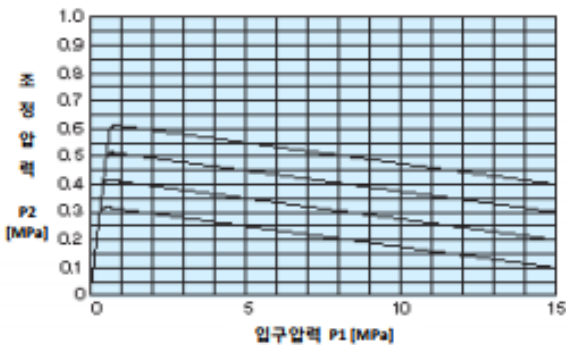


외관도



[비고]
 ■ 단위:mm
 ■ 각 수치는 성능개선을 위해 예고없이 변경 될 수 있습니다.

원압변동곡선도



주요부 재질

조정기 본체	C3604BD
조정기 커버	ZDC
변좌	C3604BD
변시트	NBR
다이어프래임	NBR
안전변시트	NBR

[비고]
 ■ 왼쪽의 데이터는 표준을 측정지입니다.
 보충지가 아니며, 가스온도에 따라 변합니다.

사양 일람표

시리즈	고압측압력계 MPa	고압측압력계 MPa	유량계				입구연결	출구연결
			가스명	유량 L/min	방식	설계압력 MPa		
FR-IS-P	25	0.6	Ar	25	IN	0.15	W22 (우) 너트	φ8.5mm 호스연결
	25	0.6	N ₂	25	IN	0.15	W22 (우) 너트	φ8.5mm 호스연결
	25	0.6	O ₂	25	IN	0.15	W22 (우) 너트	φ8.5mm 호스연결
	25	0.6	H ₂	30	IN	0.15	W22 (좌) 너트	φ8.5mm 호스연결
	25	0.6	He	30	IN	0.15	W21 (좌) 너트	φ8.5mm 호스연결
	25	0.6	Ar	25	IN	0.2	W22 (우) 너트	φ8.5mm 호스연결

[비고]
 ■ 상기이외의 사양은 별도로 상담하여 주십시오.