

Single-stage (TANAKA)

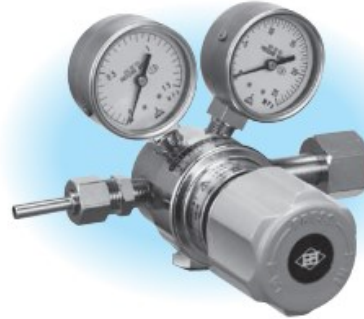
특징

- 일반 산업 가스 (순도 99.9 ~ 99.99)에 사용하십시오.
- 고성능 저렴한 가격으로 스테인레스 다이어프램을 채용하고 있습니다.
- 조정기 본체 뒷면에 장착 용 나사 구멍을 표준으로 가공되어 있습니다.
- 압력 조정 핸들에는 밀어 표시 기능이 있습니다.
- 유량 조절을 위해 니들 밸브를 장착 한 제품을 표준으로 준비하고 있습니다.
- 액세서리 (유량계, 니들 밸브)를 준비하고 있습니다.

외관



CMH-B515RV



CMH-B515RM

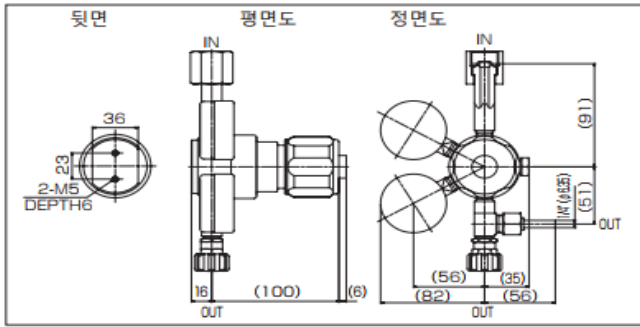
사양

품 명	CMH-B5																
	03-RM	03-RV	06-RM	06-RV	10-RM	10-RV	15-RM	15-RV	03-LM	03-LV	06-LM	06-LV	10-LM	10-LV	15-LM	15-LV	
사 용 가 스	산소, 질소, 아르곤, 드라이 에어								수소								
압력계 (MPa)	입구 측	25								25							
	출구 측	0.3	0.6	1.0	1.5	0.3	0.6	1.0	1.5								
최고 사용 압력 (MPa)	입구 측	15								15							
	출구 측	0.2	0.4	0.6	0.99	0.2	0.4	0.6	0.99								
출입구 형상	입구 측	W22-14 설치 너트								W22-14 왼쪽 취부 너트							
	출구 측	1/4" 직선 호스 구 (SUS)								1/4" 직선 호스 구 (SUS)							
상용 유량	단위(L/min)(nor)	120	160	220	320	120	160	220	320								
	조건 P ₂	0.2	0.4	0.6	0.99	0.2	0.4	0.6	0.99								
사용 온도 범위 (°C)	-5~40								-5~40								
재 질 (본체)	C3604, Ni도금								C3604, Ni도금								
밸 브	없음	있음	없음	있음	없음	있음	없음	있음	없음	있음	없음	있음	없음	있음	없음	있음	
배 출 밸 브	있음								있음								
중 량 (kg)	1.55	1.65	1.55	1.65	1.55	1.65	1.55	1.65	1.55	1.65	1.55	1.65	1.55	1.65	1.55	1.65	

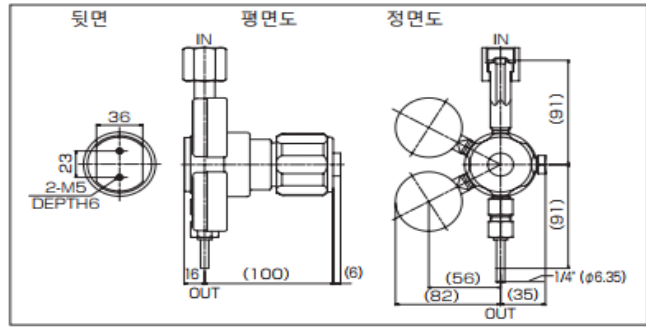
품 명	CMH-B5																
	03-CM	03-CV	06-CM	06-CV	10-CM	10-CV	15-CM	15-CV	03-FM	03-FV	06-FM	06-FV	10-FM	10-FV	15-FM	15-FV	
사 용 가 스	헬륨								산소								
압력계 (MPa)	입구 측	25								25							
	출구 측	0.3	0.6	1.0	1.5	0.3	0.6	1.0	1.5								
최고 사용 압력 (MPa)	입구 측	15								15							
	출구 측	0.2	0.4	0.6	0.99	0.2	0.4	0.6	0.99								
출입구 형상	입구 측	20.9-14 왼쪽 취부 너트								W23-14 나사							
	출구 측	1/4" 직선 호스 구 (SUS)								1/4" 직선 호스 구 (SUS)							
상용 유량	단위(L/min)(nor)	120	160	220	320	120	160	220	320								
	조건 P ₂	0.2	0.4	0.6	0.99	0.2	0.4	0.6	0.99								
사용 온도 범위 (°C)	-5~40								-5~40								
재 질 (본체)	C3604, Ni도금								C3604, Ni도금								
밸 브	없음	있음	없음	있음	없음	있음	없음	있음	없음	있음	없음	있음	없음	있음	없음	있음	
배 출 밸 브	있음								있음								
중 량 (kg)	1.55	1.65	1.55	1.65	1.55	1.65	1.55	1.65	1.55	1.65	1.55	1.65	1.55	1.65	1.55	1.65	

Single-stage (TANAKA)

외관도

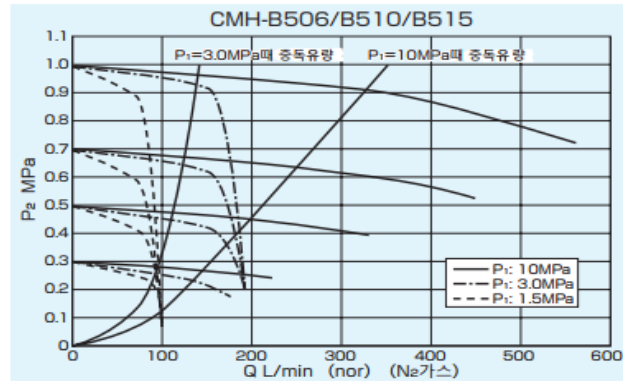
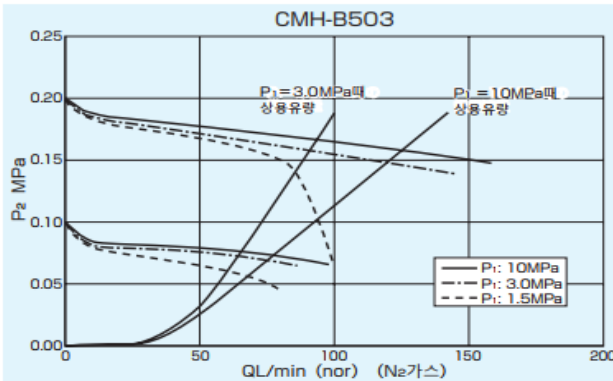


COMET 니들 밸브 부착



COMET 니들 밸브 없음

유량특성



액세서리

* 단품의 경우, 유량계, 니들 밸브는 호스 구, 캡 너트는 포함되어 있지 않습니다.

유량계

외관도	품명	사용가스	설정압력 MPa	유량 L/min	정밀도	입구형상	출구형상	재질
	FN1R	질소	0.1	0.1~1	F.S 5%	M16×1.5 호스 입너트	M16×1.5 호스 피팅대	C3771 C3604 Ni 도금
	FO1R	산소						
	FA1R	아르곤		0.5~5				
	FN5R	질소						
	FO5R	산소						
	FA5R	아르곤						
	F10R	질소 산소	0.2	1~10				
	F25R	아르곤 (용액)						
	FH1R	헬륨	0.1	0.1~1				
	FH5R					0.5~5		
	FH10R		1~10					
	FH25R			4~25				
FH1L	수소	0.1	0.1~1					
FH5L				0.5~5				
FH10L		1~10						
FH25L			4~25					

니들 밸브

외관도		
품명	NVRC4R	NVRC4L
재질	C3771, C3604, Ni 도금	
입구형상	M16×1.5 호스 입너트	M16×1.5원쪽 호스 입너트
출구형상	Rc1/4	Rc1/4
	M16×1.5호스 피팅대	M16×1.5원쪽 호스 피팅대

유니온

외관도				
품명	SS-400-6-2	SS-400-6	SS-600-6-4	SS-400-7-4RT
재질	SUS316			
형상	1/8" 스웨 즈락	1/4" 스웨 즈락	1/4" 스웨 즈락	Rc1/4
	1/4" 스웨 즈락	1/4" 스웨 즈락	3/8" 스웨 즈락	1/4" 스웨 즈락