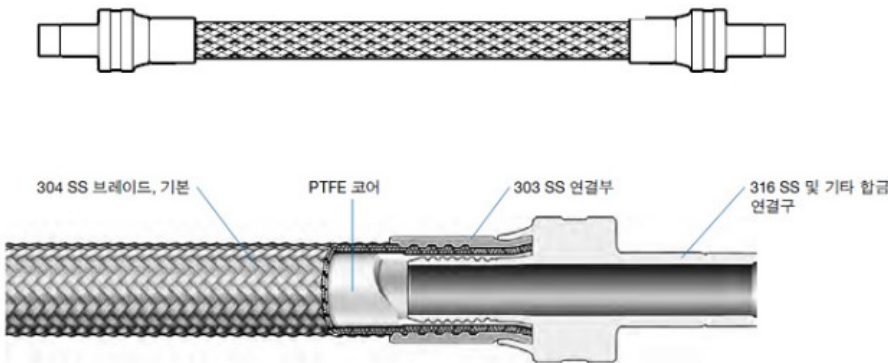




최대압력	3000PSI (206BAR)
SIZE	1/4", 3/8", 1/2"
길이	기본 1000L (다양한 길이 주문제작가능)
온도 범위	-73°C ~ +232°C



- PTFE 내면 튜브로 제작되고, 304종 스테인리스스틸 편조(braid)로 보강되었습니다.
- 굴곡 반경이 작고 유연하며 내경 변화가 적고, 내식성, 내열성이 우수하고 마찰계수가 작아 유체이송에 유리.
- 진동이 많은 경우의 배관에 사용되며, 연구소, 실험장치, Tank Glass관, 탱크로리, 가스 및 액상 이송에 적용.

Fractional

품 번	외경 inch (mm)	내경 inch (참고mm)	무게 Kg/m	상용압력 MPa at23°C	최소곡 울반경 mm	표준길이 mm
919-4	.32 (8)	3/16" (5)	.09	20.7	51	1000L (기타 size는 문의 부탁 드립니다.)
919-6	.44 (11)	5/16" (8)	.15	17.2	102	
919-8	.53 (13)	13/32" (10)	.19	13.8	127	

Applications/Markets



- Chemical transfer lines
- General hydraulics
- Compressed air/gases
- Adhesive dispensing
- Coolant Lines
- Medical Gases