

Vacuum Valve

High Vacuum Angle Type



사양

VLAM series			Vacuum Angle Valve / Manually										
			Bellows STEM seal (A: SUS316L)										
Valve port	SIZE		16	25	40	50	63	80	100	160	200	250	320
Flange 규격	ISO-KF	KF	●	●	●	●	●	●	●	●	×	×	×
	ISO-K	KQ	×	×	×	×	●	●	●	●	×	×	×
	ISO-F	KC	×	×	×	×	●	●	●	●	×	×	×
Valve 조작 형식 (Actuating type)			수동 조작 핸들										
사용유체 (Fluid)			비활성 가스계의 진공										
사용온도 °C			5~60										
사용압력 Pa(Abs)			1×10 ⁻⁶ ~ 대기압										
컨덕턴스 L/s ^(주1)			7	14	42	95	150	250	520	1,430	-	-	-
누설량 Pa·m ³ /s	내부	표준재질(FKM)의 경우 1.0×10 ⁻¹⁰ 상온시(가스투과를 제외)											
	외부	표준재질(FKM)의 경우 1.0×10 ⁻¹¹ 상온시(가스투과를 제외)											
주요재질			몸체: SUS304, 벨로우즈: (SUS316L) 주요부: SUS304, AL-6061, FKM(표준Seal)										
열림 스트로크			14	14	18	25	30	35	40	60	-	-	-
조작 회전수			7	7	9	12.5	7.5	9	10	12			
Seal면간 거리(A-Value)			40	50	65	70	88	90	108	138	-	-	-

주1 컨덕턴스는 동일치수 엘보의 "분자류"에서 대표하고 있습니다. 주2 1행정 조건.(Open & Close)

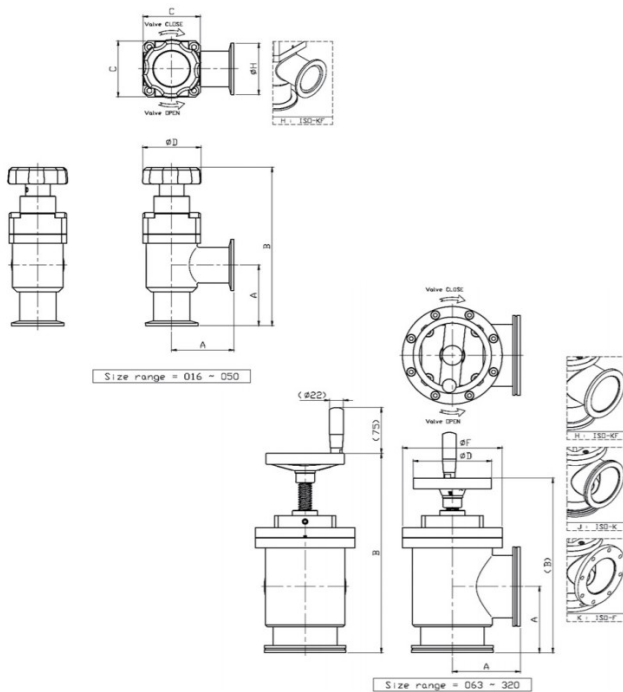
Vacuum Valve

High Vacuum Angle Type

외형치수표

SIZE	16	25	40	50	63	80	100	160
A	40	50	65	70	88	90	108	138
B	135.5	143.5	170	188.5	264	280.5	325.5	459
C	48	48	60	69	-	-	-	-
D	Ø63	Ø63	Ø63	Ø63	Ø100	Ø100	Ø125	Ø200
F	-	-	-	-	Ø119	Ø119	Ø159	Ø208
H	Ø30	Ø40	Ø55	Ø75	Ø95	Ø114	Ø134	Ø190
J	-	-	-	-	Ø95	Ø110	Ø130	Ø180
K	-	-	-	-	Ø130	Ø145	Ø165	Ø225

외형 치수도



내부 상세도

